

# Heart Failure 2006 Turn-key stands

Färdig monter • Turn-key stands

Valmisosasto on kokonaisuus, jossa toiminnallisuus, edullisuus ja ennen kaikkea helppous kulkevat käsi kädessä.

Valmisosastot ovat muutenkin käteviä. Niiden kokoa voi joustavasti suurentaa ja joitakin malleja myös pienentää. Kustannukset näette heti, koska hinta on kiinteä osaston koon mukaisesti. Paikanvuokra veloitetaan erikseen.

Valmisosasto elää ja kasvaa varaamane paikan mukaan. Kalustus, valaistus ja sähköistys pysyvät muuttumattomina. Lisätilauksella täydennätte osastoonne; tekstiit, lisäkalusteet ja -valot, viherkasvit ym.

Valitkaa seuraavilta sivuilta oma valmisosastonne. Huomatkaa kuinka monta erilaista varusteratkaisua on tarjolla.

Den färdiga montern är en funktionell och förmånlig helhet, den enklaste lösningen.

En färdig monter är behändig på alla sätt. Den är enkel att förstora och en del modeller kan även förminska. Eftersom priset är fastställt enligt monterns storlek vet ni genast vilka kostnaderna är. Monterhyra debiteras separat.

Den färdiga montern varierar enligt monterytan. Möblerna, belysningen och elektriciteten bibehålls oförändrad. Ni kan komplettera montern genom att beställa bl.a. texter, växter, tilläggsmöbler och -belysning.

Välj er monter från de följande sidorna. Lägg märke till så många olika alternativ som finns att få.

A turn-key stand combines functionality with economy and above all convenience.

Turn-key stands are convenient in many ways. The size of the stand can easily be increased and some models can also be reduced in size. You can see right away how much your stand will cost, since prices are fixed according to stand size. Space rental is charged separately.

A turn-key stand can live and grow along with your stand size. Only the furnishings and electrical fittings stay unchanged. And you can supplement your stand with products on pages 14-31: texts, additional furniture and lighting, potted plants etc.

Choose your own turn-key stand from the following pages. Note how many different options are available in terms of furnishings.

## Malli / Model 1

Vakiorakenne / Standardelement /  
Standard elements



## Malli / Model 2

Profiilirakenne / Profilsystem /  
Profile systems



BASIC CARPETS: DARK GRAY, GREEN, RED and BLUE



BASIC WALL COLOURS: LIGHT GRAY, YELLOW, GREEN, BLACK, BLUE and RED



## Rakenteet / Konstruktioner / Constructions

**Seinäelementit**  
Väggelement/  
Partition elements

**vakio- tai profiilirakenteesta**  
standardelement eller profilsystem/  
standard elements or profile systems

**Otsalauta**  
Ramp/Fascia

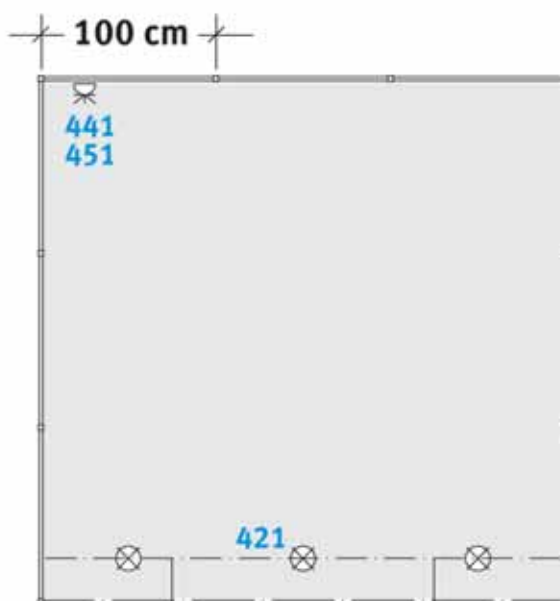
**kulmaosastoissa otsalauta on kummallakin käytäväsivulla**  
till hörnmontern hör ramp mot båda gångarna / corner stands have fascias facing both gangways

**Palamatto**  
Matta i bitar/Carpet tiles

**värit: tumma harmaa, sininen, punainen ja vihreä**  
färger: mörk grå, blå, röd och grön  
colours: dark grey, blue, red and green

## Sähköistys / Elektricitet / Electrics

	kpl/ st/pcs	
421	1	<b>kohdevalo 50 W, halogeeni/pidemmän otsalaudan mukaan</b> halogen spotlight 50 W/meter av längre ramp/meter of longer fascia
441	1	<b>pistorasia 16 A 230 V</b> kontakttdosa 16 A 230 V / socket 16 A, 230 V
451	1	<b>sähkön perusmaksu sisältää kulutuksen 0...3,6 kW</b> grundavgift inkluderar elförbrukning 0...3,6 kW / basic charge includes electricity consumption 0...3.6 kW



## Malli / Model 1

Koodi Kod Code	Koko Storlek Size	Hinta, □ Pris, □ Price, □
<b>Valkoiset seinät ja otsalauta</b> Vita väggar och ramp / White walls and fascia		
1320	3x2	360,00
1330	3x3	415,00
1430	4x3	484,00
1440	4x4	544,00
1530	5x3	553,00
1540	5x4	619,00
1550	5x5	684,00
1630	6x3	622,00
1640	6x4	693,00
1650	6x5	764,00
1660	6x6	835,00
<b>Värilliset seinät ja otsalauta*)</b> Färgade väggar och ramp*) / Basic painted walls and fascia*)		
1321	3x2	518,00
1331	3x3	603,00
1431	4x3	704,00
1441	4x4	795,00
1531	5x3	804,00
1541	5x4	901,00
1551	5x5	998,00
1631	6x3	905,00
1641	6x4	1 007,00
1651	6x5	1 110,00
1661	6x6	1 212,00

\*) Paint colours : Black, Yellow, Red, Blue, Green or Gray.  
Please inform colour expectation on you orderform.

## Malli / Model 2

Koodi Kod Code	Koko Storlek Size	Hinta, □ Pris, □ Price, □
<b>Valkoiset seinät ja otsalauta</b> Vita väggar och ramp / White walls and fascia		
2320	3x2	413,00
2330	3x3	476,00
2430	4x3	555,00
2440	4x4	624,00
2530	5x3	659,00
2540	5x4	740,00
2550	5x5	828,00
2630	6x3	738,00
2640	6x4	826,00
2650	6x5	919,00
2660	6x6	1 048,00
<b>Värilliset seinät ja otsalauta**)</b> Färgade väggar och ramp**) / Basic coloured wall boards and fascia**)		
2321	3x2	529,00
2331	3x3	617,00
2431	4x3	719,00
2441	4x4	813,00
2531	5x3	846,00
2541	5x4	950,00
2551	5x5	1 061,00
2631	6x3	949,00
2641	6x4	1 060,00
2651	6x5	1 176,00
2661	6x6	1 327,00

\*\*) Board colours Black, Green, Yellow, Red, Blue, Gray.  
Please inform you colour expectation on you orderform.

## Rakenteet / Konstruktioner / Constructions

## Malli / Model 5

**Seinäelementit**  
Väggelement/  
Partition elements

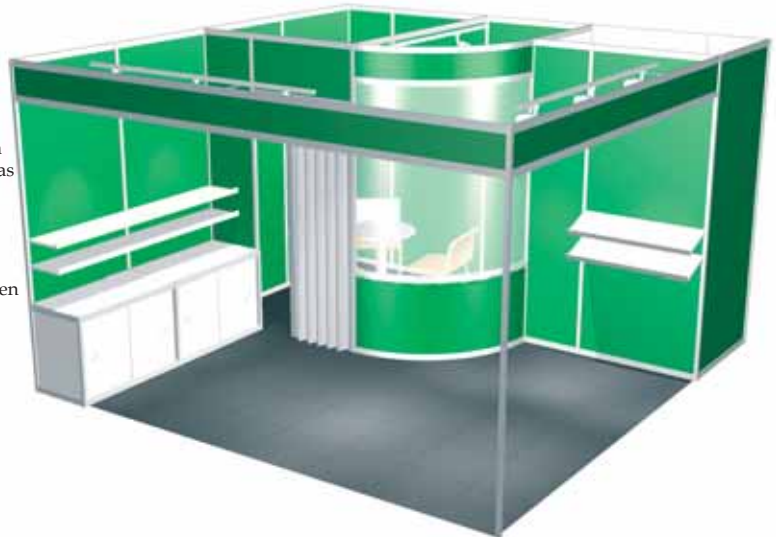
**Otsalauta**  
Ramp/Fascia

**Palamatto**  
Matta i bitar/Carpet tiles

**profiilirakenteesta**  
profilsystem/  
profile systems

**kulmaosastoissa otsalauta on kummallakin käytäväsivulla**  
till hörnmontern hör ramp mot båda gångarna / corner stands have fascias facing both gangways

**värit: tumma harmaa, sininen, punainen ja vihreä**  
färger: mörk grå, blå, röd och grön  
colours: dark grey, blue, red and green

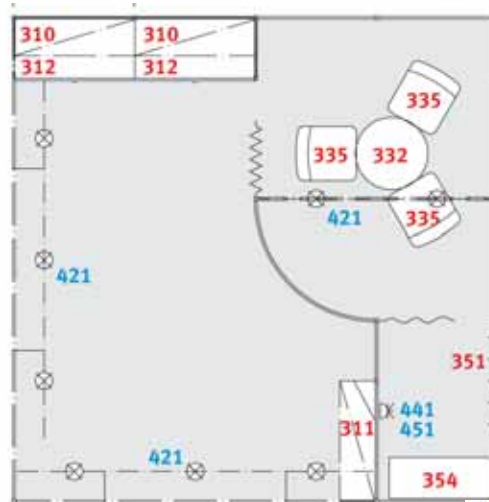


## Sähköistys / Elektricitet / Electrics

	kpl/ st/pcs	
421	8	<b>kohdevalo 50 W, halogeeni</b> halogen spotlight 50 W
441	1	<b>pistorasia 16 A 230 V</b> kontakttdosa 16 A 230 V / socket 16 A 230 V
451	1	<b>sähkön perusmaksu sisältää kulutuksen 0...3,6 kW</b> grundavgift inkluderar elförbrukning 0...3,6 kW / basic charge includes electricity consumption 0...3.6 kW

## Kalustus / Möbler / Furnishing

	kpl/ st/pcs	
310	4	<b>hylly, suora</b> hylla, rak / shelf, flat
311	2	<b>hylly, vino</b> hylla, sned / shelf, sloping
312	2	<b>tuote-esittelykaappi</b> demonstrationsskåp / product display cabinet
332	1	<b>pöytä Ø 60 cm</b> bord Ø 60 cm / table Ø 60 cm
335	3	<b>tuoli, vaalea</b> stol, ljus / chair, light
351	1	<b>vaatenaalakko</b> klädhängare / hanging clothes rack
354	1	<b>varastohylly, viisi tasoa</b> lagerhylla, fem hyllplan / shelving system, five shelves



BASIC WALL COLOURS: LIGHT GRAY, YELLOW, GREEN, BLACK, BLUE and RED



Valkoiset seinät ja otsalauta  
Vita väggar och ramp / White walls and fascia

Värikkäiset seinät ja otsalauta\*)  
Färgade väggar och ramp\*) / Coloured wallboards and fascia\*)

Koodi Kod Code	Koko Storlek Size	Hinta, ₺ Pris, ₺ Price, ₺	Koodi Kod Code	Koko Storlek Size	Hinta, ₺ Pris, ₺ Price, ₺
5440	4x4	1 265,00	5441	4x4	1 499,00
5540	5x4	1 330,00	5541	5x4	1 589,00
5550	5x5	1 400,00	5551	5x5	1 686,00
5640	6x4	1 415,00	5641	6x4	1 708,00
5650	6x5	1 505,00	5651	6x5	1 815,00
5740	7x4	1 520,00	5741	7x4	1 835,00
5750	7x5	1 580,00	5751	7x5	1 909,00

\*) Board colours Black, Green, Yellow, Red, Blue, Gray.  
Please inform you colour expectation on you orderform.

# Heart Failure 2006 Valmisosaston tilauslomake Beställningsblankett för Heart Failure 2006 Färdig monter Order Form for Heart Failure 2006 Turn-key Stand

Palautetaan viimeistään / Returneras senast /  
To be returned not later than:

SUOMEN MESSUT  
PL 21, FIN-00521 HELSINKI  
Fax +358 9 142 358

Osasto nro / Monter nr /  
Stand No.

Näytteilleasettajan nimi ja osoite / Utställarens namn och adress / Exhibitor's name and address		Laskutettavan yrityksen nimi ja osoite. Käyttäkää tarvittaessa liitettä. / Faktureringsuppgifter: namn och adress. Använd bilaga vid behov. / Name and address for invoicing. Please use enclosure if necessary.	
Y- tai henkilötunnus / FO-nummer, personbeteckning / VAT number, identity number		Y- tai henkilötunnus / FO-nummer, personbeteckning / VAT number, identity number	
Yhteyshenkilö / Kontaktperson / Person to contact		Päiväys, tilaajan allekirjoitus ja nimenselvitys / Datum, beställarens underskrift och namnförtydligande / Orderers signature and name in block letters	
Puhelinnumero / Telefonnummer / Telephone number	Telefax		

## VALMISOSASTO / FÄRDIG MONTER / TURN-KEY STANDS

Valmisosaston koodi / Monterns kod / Code of stand	Osaston koko / Monterns storlek / Stand size	Maton väri*) / Färg på mattan*) / Colour of carpet*)	Seinien väri**) / Färg på väggar**) / Wall colour**)	Hinta, € / Pris, € Price,

\*) Matto on tummanharmaa, mikäli muuta väriä ei ole mainittu. / \*) Mattan är mörk grå ifall ingen annan färg har givits. / \*) Carpet is dark grey if any other colour is not mentioned.

\*\*) Saatavissa olevat värit / Färger / Available colours : Musta/Svart/Black; Keltainen/Gul/Yellow; Punainen/Röd/Red; Sininen/Blå/Blue; Vihreä/Grön/Green; Harmaa/Grå/Grey

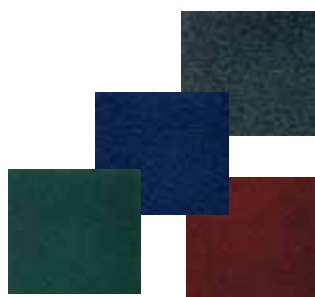
## NÄYTTELYGRAFIKKA / UTSTÄLLNINGSGRAFIK / GRAPHICS SERVICES

### Ei sisälly valmisosaston hintaan

Texten ingår inte i priset av färdig monter  
Not included price of turn-key stand, will be invoiced separately

<input type="checkbox"/> Koodi 650, otsalautateksti Kod 650, text på ramp Code 650, text to fascia	Tekstityyppi nro Texttyp nr Text type No.	Tekstien määrä, kpl Texternas antal, st. Texts, pcs	Tekstin väri Färg på text Text colour

BASIC CARPETS: DARK GRAY, GREEN, RED and BLUE



BASIC WALL COLOURS: LIGHT GRAY, YELLOW, GREEN, BLACK, BLUE and RED

